



# EP4-2

## 多功能電壓繼電器

### 使用說明書

#### 使用上的限制

當本產品使用在一些有特殊安全需求的設備或本產品應用在重要的場合時，請特別注意系統整體和設備的安全性。

當需要時，請安裝故障安全防護裝置，執行額外的檢查和定時的檢驗以及其他適當的安全措施。本產品為Class II等級。

#### 安全注意事項 為了防止受傷及發生事故，請務必遵守以下事項

- 警告：在錯誤使用的情況下，有可能導致使用者的死亡或重傷。
- 注意：在錯誤使用的情況下，有可能導致使用者的受傷或物品的損壞。

#### 警告

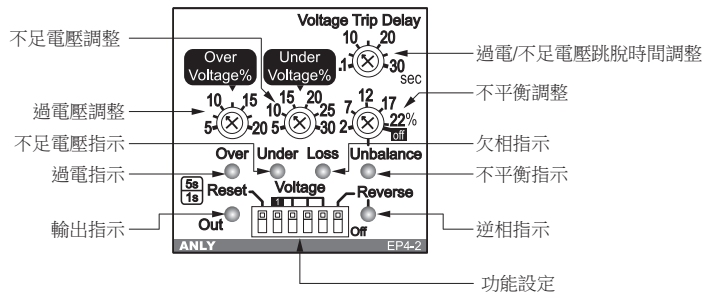
- 不正確的配線會造成本產品的損壞或導致其他的危害。在電源打開前，請先確定本產品的配線正確無誤。
- 在對本產品進行接線，移動或安裝之前，要先確定電源是關閉的。否則可能造成感電事故。
- 請勿碰觸導電部份，如電源端子。否則可能造成感電事故。
- 請勿任意拆解本產品。否則可能造成感電事故或產生誤動作。

#### 注意

- 請在产品規格所建議的操作範圍內使用本產品(如溫度，濕度，電壓，安裝方式等等)。否則可能造成起火或產生誤動作。
- 請確認電線與端子有緊密連接。如果連接不牢固，可能引起異常發熱或冒煙。

規格	
操作電壓	EP4-2A: L-N: AC 115 - 277V, L-L: AC 200 - 480V EP4-2B: L-N: AC 110 - 277V, L-L: AC 190 - 480V
操作電壓範圍	額定操作電壓的 70 ~ 120%
電源頻率	50 / 60 Hz
接點容量	250VAC 5A 電阻性負載
消耗功率	約2.8VA(220VAC),約3.6VA(380VAC)
使用壽命	機械 5,000,000次 / 電氣 100,000次(額定容量內)
使用周圍溫度	-10 ~ +50 °C (不可結冰結露)
使用周圍濕度	MAX 85% RH (不可結露)
使用海拔高度	MAX 2000m
重量	約 136g

#### 面板各部名稱及功能說明



#### 功能設定

##### 1. 過電/不足電壓跳脫時間調整



調整旋鈕設定所需跳脫時間值，可設定時間範圍從0.1秒至30秒。

##### 3. 不足電壓調整



調整旋鈕設定所需不足電壓百分比，可設定範圍從-5%至-30%。

##### 2. 過電壓調整



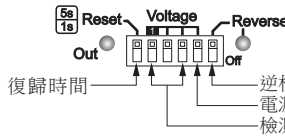
調整旋鈕設定所需過電壓百分比，可設定範圍從5%至20%。

##### 4. 不平衡調整



調整旋鈕設定所需不平衡百分比，可設定範圍從2%至22%或 OFF。

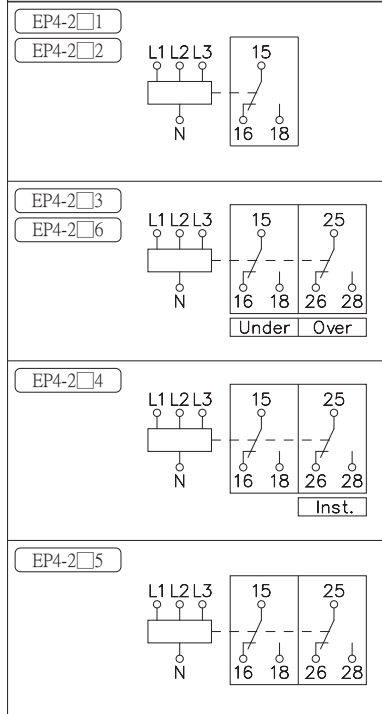
##### 5. 功能設定



復歸時間	ON <input type="checkbox"/> <input type="checkbox"/> <input type="checkbox"/> <input type="checkbox"/> <input type="checkbox"/> 自動復歸延遲5秒	OFF <input type="checkbox"/> <input type="checkbox"/> <input type="checkbox"/> <input type="checkbox"/> <input type="checkbox"/> 自動復歸延遲1秒
電源型式	ON <input type="checkbox"/> <input type="checkbox"/> <input type="checkbox"/> <input type="checkbox"/> <input type="checkbox"/> L-N (3相4線式)	OFF <input type="checkbox"/> <input type="checkbox"/> <input type="checkbox"/> <input type="checkbox"/> <input type="checkbox"/> L-L (3相3線式)
逆相	ON <input type="checkbox"/> <input type="checkbox"/> <input type="checkbox"/> <input type="checkbox"/> <input type="checkbox"/> 逆相保護開啟	OFF <input type="checkbox"/> <input type="checkbox"/> <input type="checkbox"/> <input type="checkbox"/> <input type="checkbox"/> 逆相保護關閉

檢測電壓	EP4-2A		EP4-2B	
	L - N	L - L	L - N	L - L
<input type="checkbox"/> <input type="checkbox"/> <input type="checkbox"/> <input type="checkbox"/> <input type="checkbox"/>	115	200	110	190
<input type="checkbox"/> <input type="checkbox"/> <input type="checkbox"/> <input type="checkbox"/> <input type="checkbox"/>	127	220	127	220
<input type="checkbox"/> <input type="checkbox"/> <input type="checkbox"/> <input type="checkbox"/> <input type="checkbox"/>	133	230	133	230
<input type="checkbox"/> <input type="checkbox"/> <input type="checkbox"/> <input type="checkbox"/> <input type="checkbox"/>	138	240	138	240
<input type="checkbox"/> <input type="checkbox"/> <input type="checkbox"/> <input type="checkbox"/> <input type="checkbox"/>	220	380	220	380
<input type="checkbox"/> <input type="checkbox"/> <input type="checkbox"/> <input type="checkbox"/> <input type="checkbox"/>	230	400	240	415
<input type="checkbox"/> <input type="checkbox"/> <input type="checkbox"/> <input type="checkbox"/> <input type="checkbox"/>	240	415	254	440
<input type="checkbox"/> <input type="checkbox"/> <input type="checkbox"/> <input type="checkbox"/> <input type="checkbox"/>	277	480	277	480

#### 接線圖



#### 時序圖

