



ANLY TIMER

ASY-C 時間計數器



功能特性：

- 使用石英振盪器，故其精確度高。
- 使用大型LED數字顯示器(0.61")，清晰易見，易於監視。

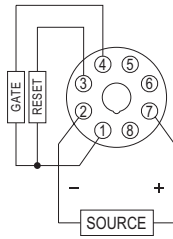
規格：

操作電壓	DC(V): 12, 24 AC(V): 12, 24, 110, 220, 240
操作電壓範圍	額定操作電壓的85~110%
電源頻率	50 / 60 Hz
接點容量	- - - -
復歸時間	MAX 0.3sec
消耗功率	約3VA
使用壽命	電氣: 100,000 次(額定容量內)
使用周圍溫度	-10 ~ +50°C
使用周圍濕度	MAX 85%RH
重量	約220g

型式分類：

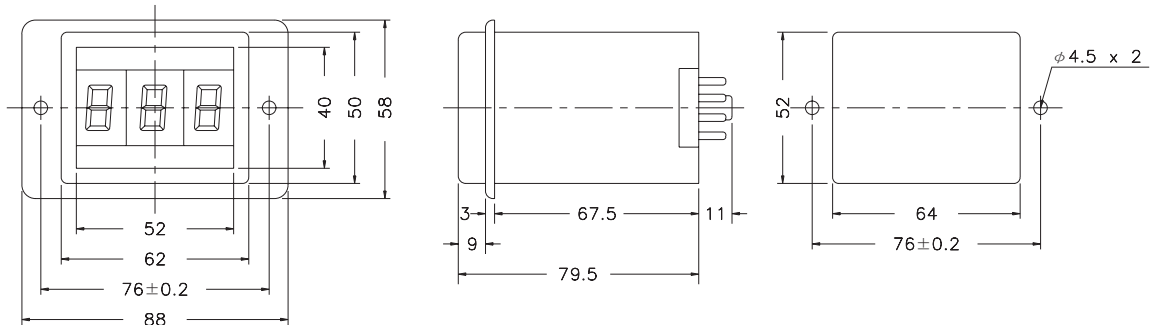
型號	ASY-C
輸出接點	- - - -
時間範圍	99.9S , 999S , 99.9M , 999M

接線圖：



外形尺寸：(mm)

Y型(埋入型)：使用 US-08 或 P3G-08座



安良電氣有限公司

<http://www.anly.com.tw>

台北總公司：台北縣新莊市福壽街202巷19號
TEL: (02)2996-3202 FAX: (02)2996-2017

台中分公司：台中市北區進化路351巷6號
TEL: (04)2360-0434 FAX: (04)2360-0414

高雄分公司：高雄市苓雅區四維三路89之1號
TEL: (07)331-6490 FAX: (07)334-6419

香港分公司：香港九龍太子道141號長榮大廈13字樓K座
TEL: 2397-2505 FAX: 2397-6080

上海分公司：上海市靜安區新閘路831號13G室
TEL: (021)6218-3300 FAX: (021)6217-5911
郵編：200041

馬來西亞分公司：NO.1, JALAN 6/89B, KAWASAN
PERINDUSTRIAN TRISEGI, BATU 3½ OFF
JALAN SUNGAI BESI, 57100
KUALA LUMPUR, MALAYSIA
TEL: (03)7983-5758 FAX: (03)7981-5052