



# ANLY FLOATLESS RELAY

## ALN / AL2N 灵敏度可调式液面控制器



### 功能特性：

- 适用于控制任何导电液体之液面。(禁止使用于挥发性液体)
- 使用于交流电源(AC)。
- 电极头使用低交流电压，可避免电解作用，并可增长寿命。
- 具有排水功能(仅ALN适用)。
- 具有给水功能。
- 灵敏度可调整范围为 $5K\Omega \sim 100K\Omega$ 。
- ALN-11具有两组接点，其中一组可供外接满水(缺水)警报指示灯。
- 具有CE 认证。

### 规格：

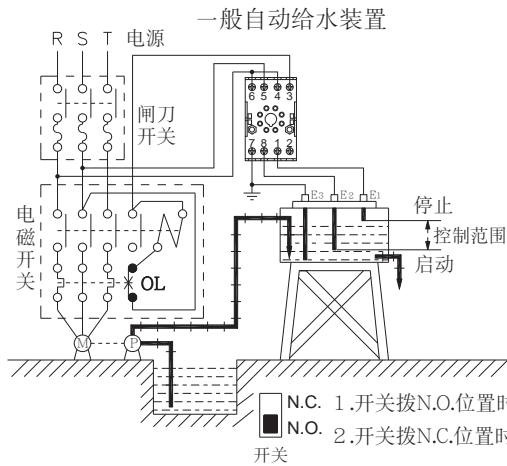
操作电压	AC(V): 24, 110, 120, 220, 230, 240
操作电压范围	额定操作电压的85~110%
电源频率	50 / 60 Hz
接点容量	250VAC 5A 电阻性负载
电极间电压	20VAC
灵敏度范围	5K ~ 100K $\Omega$
反应时间(高水位)	约300 ms
反应时间(低水位)	约500 ms
消耗功率	约3VA
使用寿命	机械: 5,000,000 次 电气: 100,000 次(额定容量内)
使用周围温度	-10 ~ +50 $^{\circ}C$ (不可结冰结露)
使用周围湿度	MAX 85%RH (不可结露)
使用海拔高度	MAX 2000m
重量	约160g

### 型式分类：

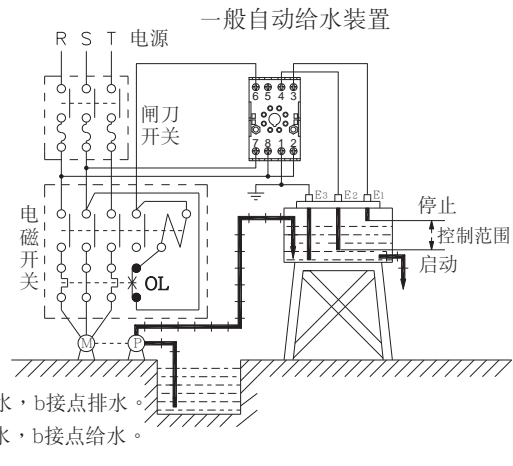
型号	ALN-08	ALN-08A	ALN-11	AL2N-11
输出接点	1C	1C	2C	1C
自动给水	⊙	⊙	⊙	⊙
自动排水	⊙	⊙	⊙	
单水塔一段式	⊙	⊙	⊙	
双水塔一段式				⊙

# 接线图：

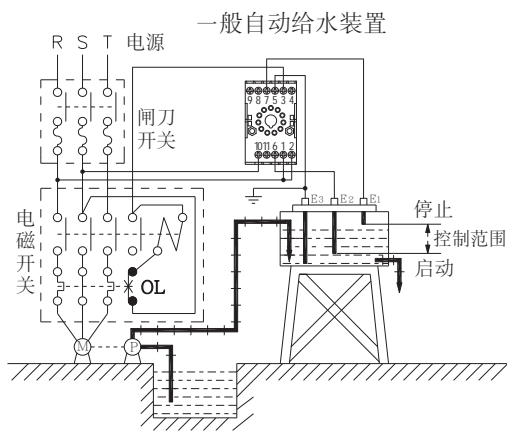
ALN-08



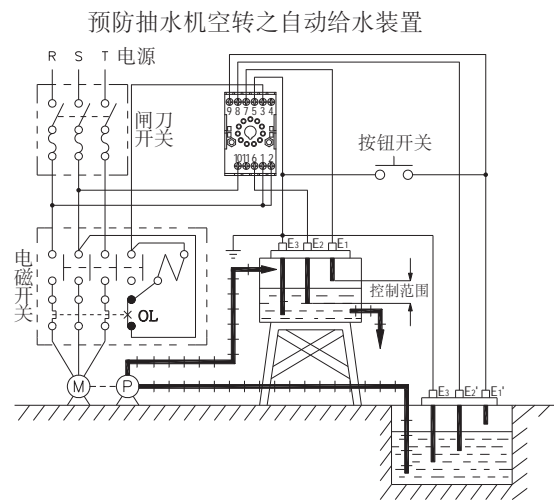
ALN-08A



ALN-11

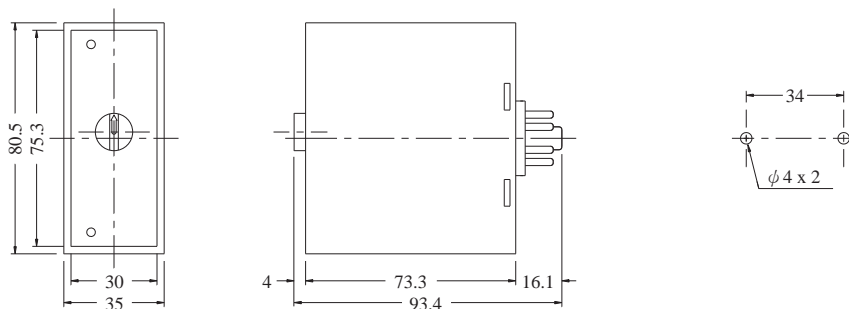


AL2N-11



# 外形尺寸：(mm)

N型(露出型)：08型使用 PF-083BE座及A35, 11型使用PF-113BE座及A35



公差：±0.1

# 安良科技(无锡)有限公司

<http://www.anly.com.tw>

台北总公司：新北市新庄区福寿街202巷19号  
 TEL: +886-2-2996-3202 FAX: +886-2-2996-2017

台中分公司：台中市北区进化路351巷6号  
 TEL: +886-4-2360-0434 FAX: +886-4-2360-0414

高雄分公司：高雄市苓雅区四维三路89之1号  
 TEL: +886-7-331-6490 FAX: +886-7-334-6419

香港分公司：香港九龙太子道141号长荣大厦13字楼K座  
 TEL: +852-2397-2505 FAX: +852-2397-6080

上海分公司：上海市静安区新闸路831号13G室 邮编:200041  
 TEL: +86-21-6218-3300 FAX: +86-21-6217-5911

马来西亚分公司：NO.1, JALAN 6/89B, KAWASAN PERINDUSTRIAN TRISEGI, BATU 31/2 OFF JALAN SUNGAI BESI, 57100 KUALA LUMPUR, MALAYSIA  
 TEL: +60-3-7983-5758 FAX: +60-3-7981-5052

印尼分公司：JL. PANGERAN JAYAKARTA 117/B9, JAKARTA PUSAT, 10730 INDONESIA  
 TEL: +62-21-624-8436 FAX: +62-21-626-1228