



ANLY TEMPERATURE CONTROLLER

AT02B 微电脑温度控制器

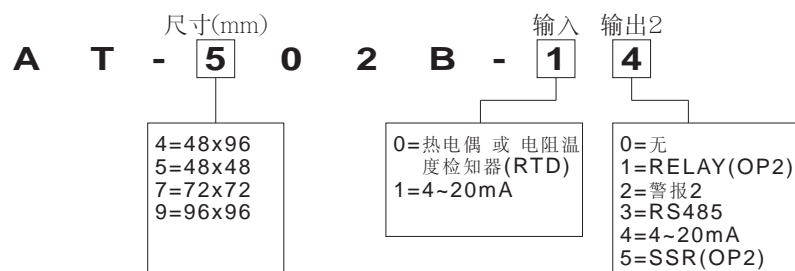


功能特性：

- 操作简单，具有PID功能
- 第一组输出可用指拨(DIP)开关选择继电器(Relay)或固态继电器(SSR)输出
- 具第二组输出选择，可择其一：继电器、警报2、RS485、4~20mA或SSR
- 可使用热电偶，电阻温度检知器或4~20mA*输入
- 可选择加热或冷却模式
- 具有面板按键锁定功能
- 具有检测感应器异常功能
- 具有四种尺寸可供选择：48 x 48mm(1/16DIN), 48 x 96mm(1/16DIN), 72 x 72mm, 96 x 96mm(1/4DIN)

注：有*号者表示需视订购型式而定，请参考型式分类。

型式分类：



规格：

型式	AT-402B, AT-502B, AT-702B, AT902B		
操作电压	AC/DC(V) : 100 - 240		
电源频率	50 / 60 Hz		
消耗功率	约3.5VA		
输入	-□02B-0□	热电偶	K, J, R
		RTD	Pt100
	-□02B-1□	线性	电流(4~20mA)
输出1	SW5 OFF	继电器	240VAC 3A 电阻性负载
	SW5 ON	SSR	DC 24V
输出2	-□02B-□1	继电器(OP2)	240VAC 3A 电阻性负载
	-□02B-□2	警报2(继电器)	240VAC 3A 电阻性负载
	-□02B-□3	通信介面	RS-485
	-□02B-□4	线性	电流(4~20mA)
	-□02B-□5	SSR(OP2)	DC 24V
警报1输出	继电器 240VAC 3A 电阻性负载		
警报模式	详如图1		
控制方式	PID, PI, P, ON/OFF, 间隙(Dead Band)		
设定方式	前面板数位设定		
显示方式	七节显示器及发光二极管显示		
使用周围温度	-10 ~ +50℃		
储存温度	-25 ~ +65℃		
使用周围湿度	35 ~ 80%RH(不结冰及不结露时)		
储存湿度	35 ~ 95%RH(不结露时)		
使用海拔高度	MAX 2000m		
重量	AT-402B 约195g, AT-502B 约150g, AT-702B 约210g, AT-902B 约255g		

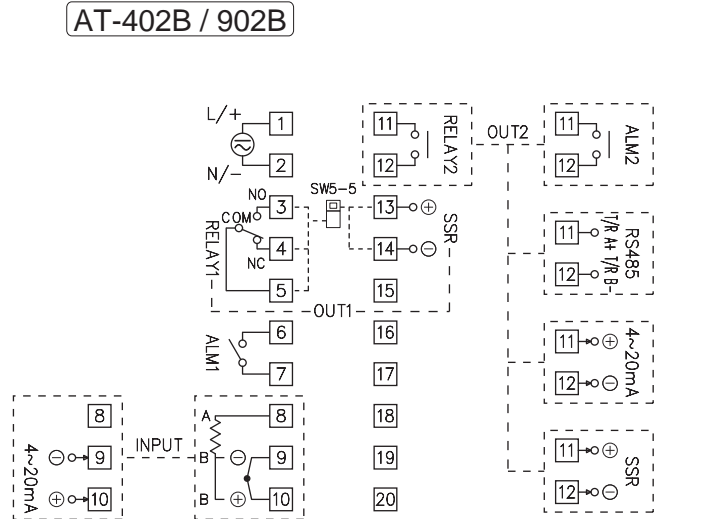
性能：

型式	AT-402B, AT-502B, AT-702B, AT902B		
量测精准度	测定值之 $\pm 0.3\%$ 或 $\pm 2^\circ\text{C}$ (取最大值)		
比例带 (P)	0.1 ~ 3000 (以0.1为单位)		
积分时间 (I)	0 ~ 7200sec (以1秒为单位)		
微分时间 (D)	0 ~ 1800sec (以1秒为单位)		
控制周期	1 ~ 65sec (以1秒为单位)		
取样周期	250ms		
记忆方式	EEPROM (写入次数 : 约10万次)		

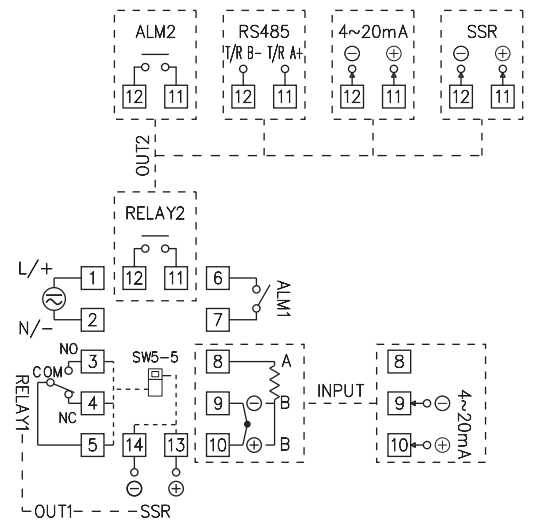
图1(警报功能)：

AF1	警报功能选择
1	偏差上限
2	偏差下限
3	绝对上限
4	绝对下限
5	偏差上/下限
6	偏差范围内
7	偏差上限(待机功能)
8	偏差下限(待机功能)
9	绝对上限(待机功能)
10	绝对下限(待机功能)
11	偏差上/下限(待机功能)
12	范围内(待机功能)

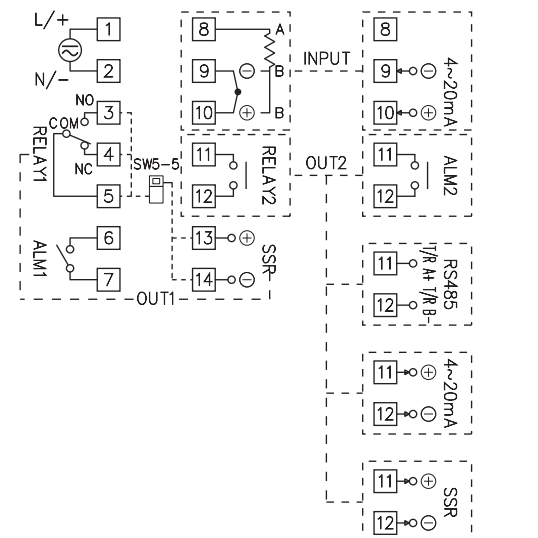
接线图：



AT-502B



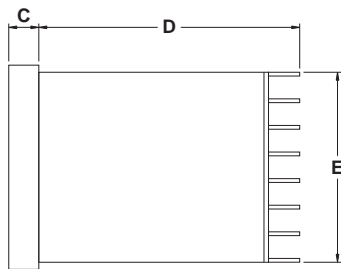
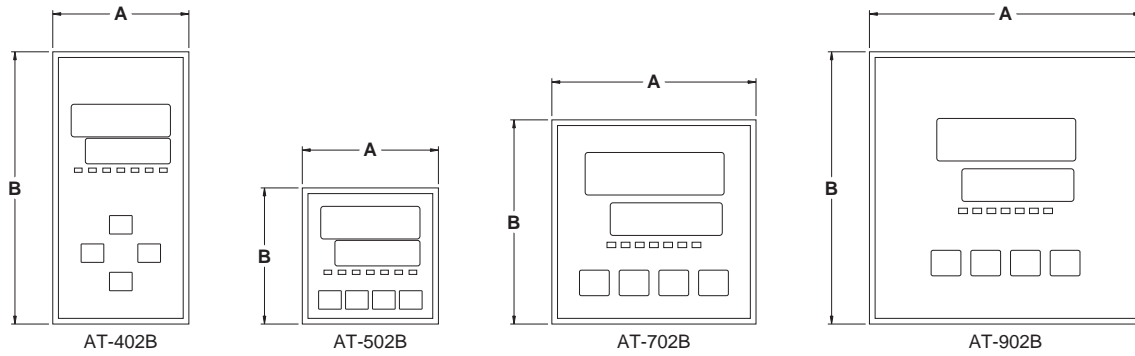
AT-702B



控制温度范围：

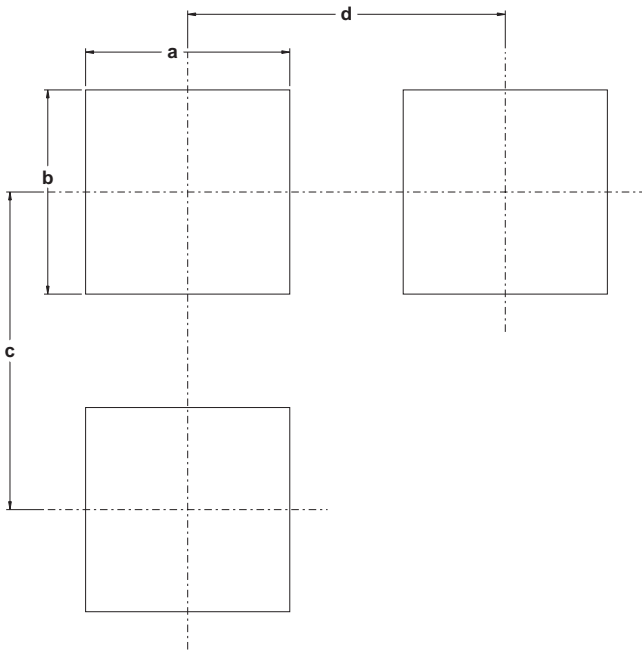
输入型式	°C	°F
K	0~1200	32~2192
J	0~500	32~932
R	0~1700	32~3092
PT-100	-50~400	-122~752

外形尺寸：(mm)



	A	B	C	D	E
AT - 402B	48	96	8.0	83	90
AT - 502B	48	48	8.0	83	44.5
AT - 702B	72	72	8.0	83	66.5
AT - 902B	96	96	8.0	83	90

开孔尺寸：(mm)



	a	b	c	d
AT - 402B	45.5 ^{+0.5} ₋₀	91 ^{+0.5} ₋₀	120	70
AT - 502B	45.5 ^{+0.5} ₋₀	45.5 ^{+0.5} ₋₀	70	70
AT - 702B	67.5 ^{+0.5} ₋₀	67.5 ^{+0.5} ₋₀	100	100
AT - 902B	91 ^{+0.5} ₋₀	91 ^{+0.5} ₋₀	120	120

安良电气有限公司

<http://www.anly.com.tw>

台北总公司：新北市新庄区福寿街202巷19号
TEL: (02)2996-3202 FAX: (02)2996-2017

台中分公司：台中市北区进化路351巷6号
TEL: (04)2360-0434 FAX: (04)2360-0414

高雄分公司：高雄市苓雅区四维三路89之1号
TEL: (07)331-6490 FAX: (07)334-6419

香港分公司：香港九龙太子道141号长荣大厦13字楼K座
TEL: 2397-2505 FAX: 2397-6080

上海分公司：上海市静安区新闸路831号13G室
TEL: (021)6218-3300 FAX: (021)6217-5911
邮编：200041

马来西亚分公司：NO.1, JALAN 6/89B, KAWASAN
PERINDUSTRIAN TRISEGI, BATU 3½ OFF
JALAN SUNGEI BESI, 57100
KUALA LUMPUR, MALAYSIA
TEL: (03)7983-5758 FAX: (03)7981-5052