



ANLY TIMER

ASY-C 时间计数器



功能特性：

- 使用石英振荡器，故其精确度高。
- 使用大型LED数字显示器(0.61")，清晰易见，易于监视。

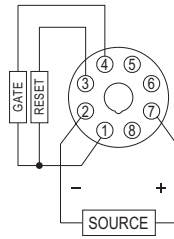
规格：

操作电压	DC(V): 12, 24 AC(V): 12, 24, 110, 220, 240
操作电压范围	额定操作电压的85~110%
电源频率	50 / 60 Hz
接点容量	----
复归时间	MAX 0.3sec
消耗功率	约3VA
使用寿命	电气: 100,000 次(额定容量内)
使用周围温度	-10 ~ +50°C
使用周围湿度	MAX 85%RH
重量	约220g

型式分类：

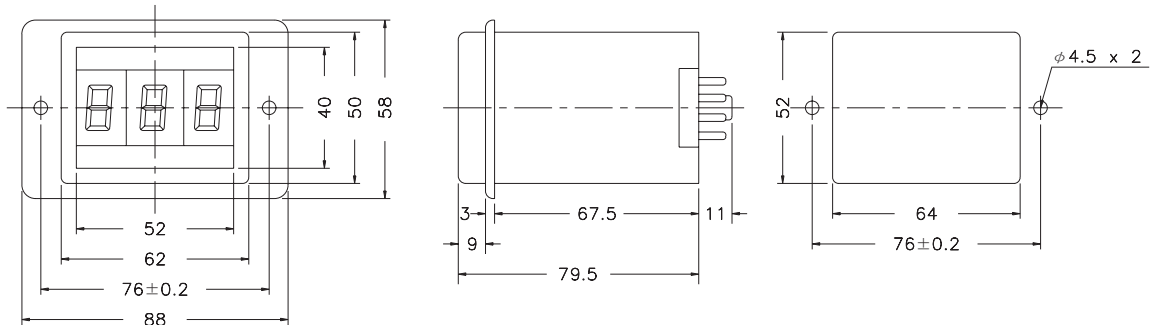
型号	ASY-C
输出接点	----
时间范围	99.9S, 999S, 99.9M, 999M

接线图：



外形尺寸：(mm)

Y型(埋入型)：使用 US-08 或 P3G-08座



安良电气有限公司

<http://www.anly.com.tw>

台北总公司：台北县新庄市福寿街202巷19号
TEL: (02)2996-3202 FAX: (02)2996-2017

台中分公司：台中市北区进化路351巷6号
TEL: (04)2360-0434 FAX: (04)2360-0414

高雄分公司：高雄市苓雅区四维三路89之1号
TEL: (07)331-6490 FAX: (07)334-6419

香港分公司：香港九龙太子道141号长荣大厦13字楼K座
TEL: 2397-2505 FAX: 2397-6080

上海分公司：上海市静安区新闸路831号13G室
TEL: (021)6218-3300 FAX: (021)6217-5911
邮编：200041

马来西亚分公司：NO.1, JALAN 6/89B, KAWASAN
PERINDUSTRIAN TRISEGI, BATU 3½ OFF
JALAN SUNGAI BESI, 57100
KUALA LUMPUR, MALAYSIA
TEL: (03)7983-5758 FAX: (03)7981-5052