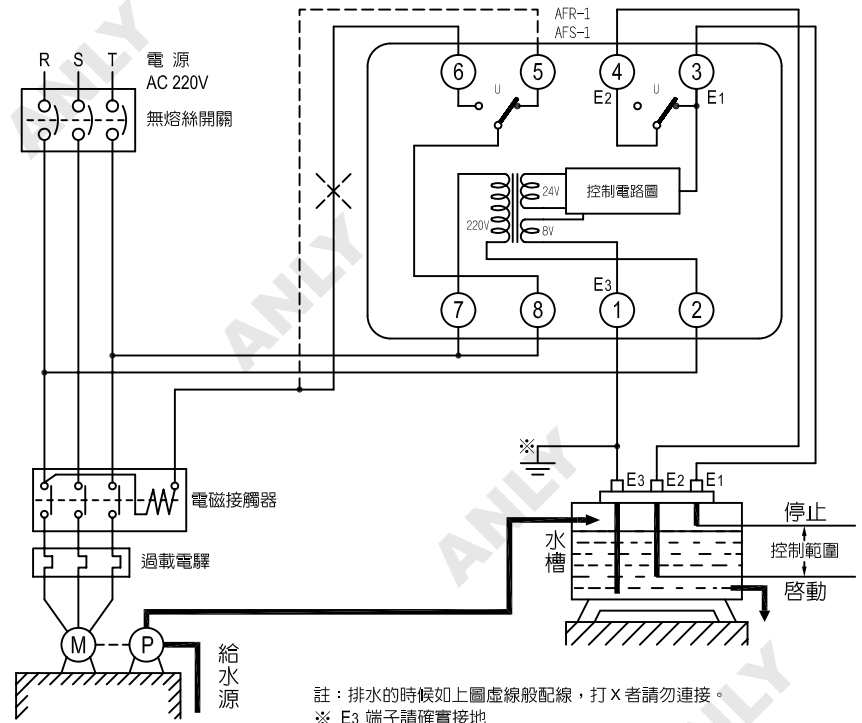


AFR-1
AFS-1

一般自動給水裝置

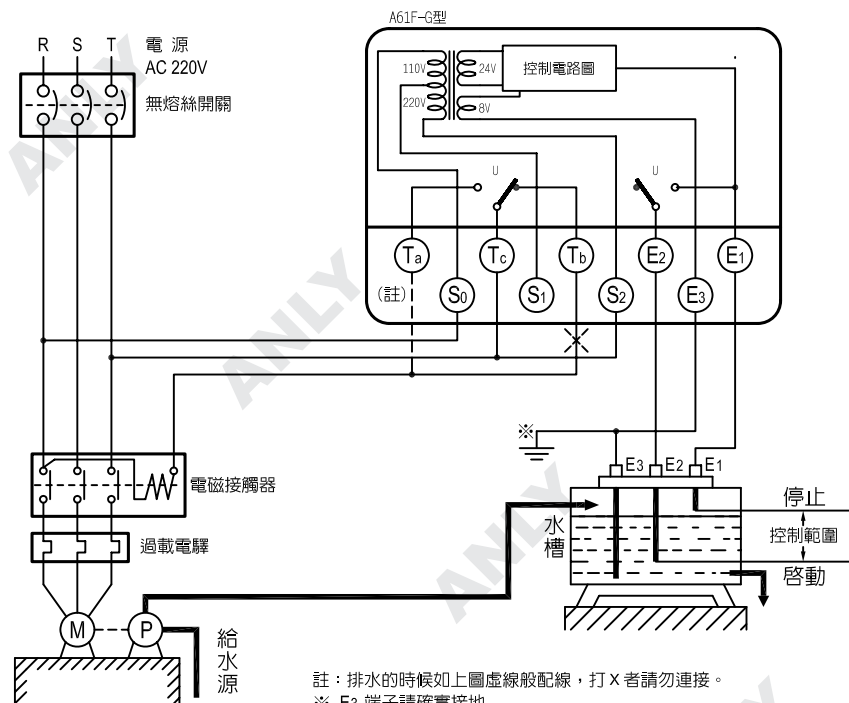


註：排水的時候如上圖虛線般配線，打X者請勿連接。
※ E3 端子請確實接地
動作：水面到達E1時(U動作OFF)停止幫浦，E2以下(U動作ON)啟動幫浦。

安良電氣有限公司			圖號：
製圖	鄭丁源	單位	m/m 檔名：AFR1_CD
日期	2008.05.13	比例	1:1 圖名：
材質	--	公差	±0.05 AFR-1及AFS-1 接線圖
厚度	--		

A61F-G

一般自動給水裝置

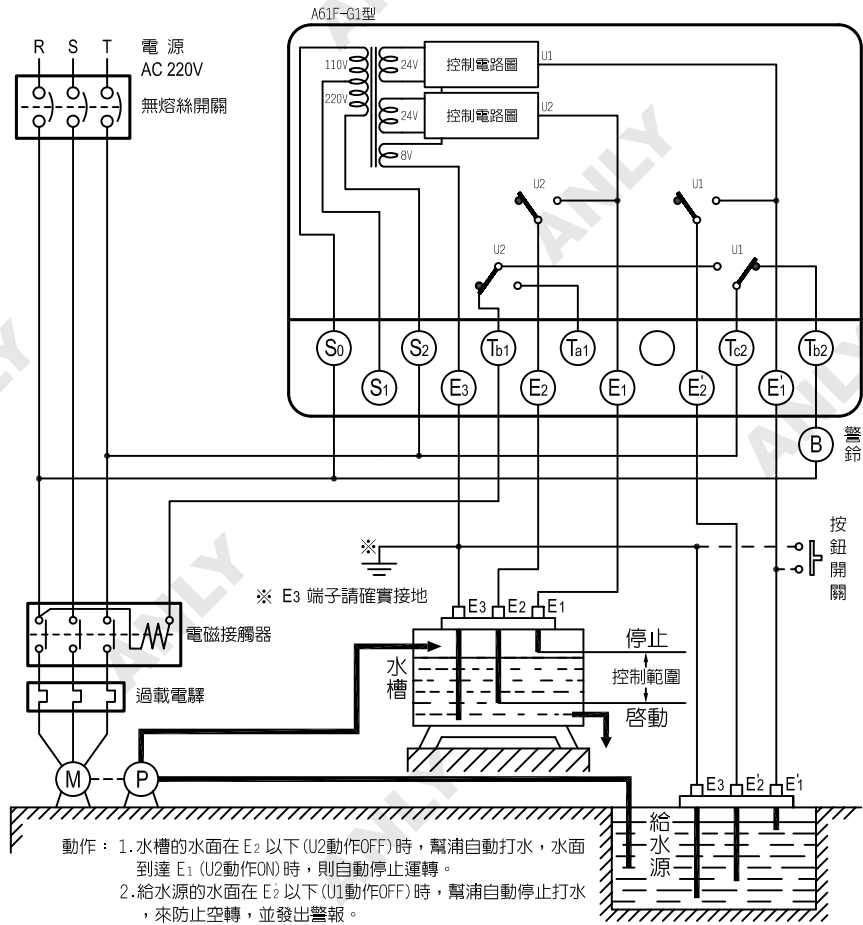


註：排水的時候如上圖虛線般配線，打X者請勿連接。
 ※ E3 端子請確實接地
 動作：水面到達E1時(U動作OFF)停止幫浦，E2以下(U動作ON)啟動幫浦。

安良電氣有限公司			圖號：	
製圖	鄭丁源	單位	m/m	檔名：A61FG_CD
日期	2008.05.13	比例	1:1	圖名：
材質	--	公差	±0.05	A61F-G接線圖
厚度	--			

A61F-G1

自動給水運轉兼防止幫浦空轉

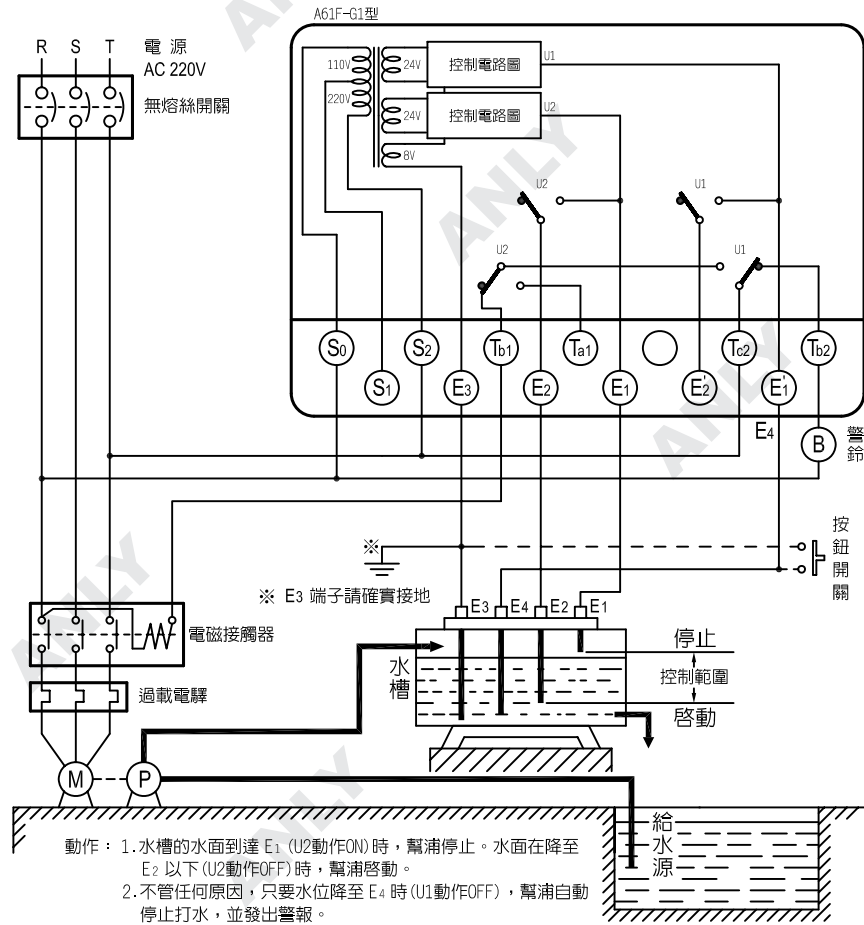


動作：1. 水槽的水面在 E₂ 以下 (U₂動作OFF) 時，幫浦自動打水，水面到達 E₁ (U₂動作ON) 時，則自動停止運轉。
2. 給水源的水面在 E₂ 以下 (U₁動作OFF) 時，幫浦自動停止打水，來防止空轉，並發出警報。

※ 啟動與停電再復電時，給水源的水面未到達 E₁，此時按下按鈕開關使之發生瞬間短路 (U₁動作ON) 以啟動幫浦。
※ 平常運轉時，若發出低水位警報後，幫浦即自動停止打水 (U₁動作OFF)。(水位未到達 E₂)，此時不可按下按鈕開關。

A61F-G1

異常缺水警報兼自動給水運轉



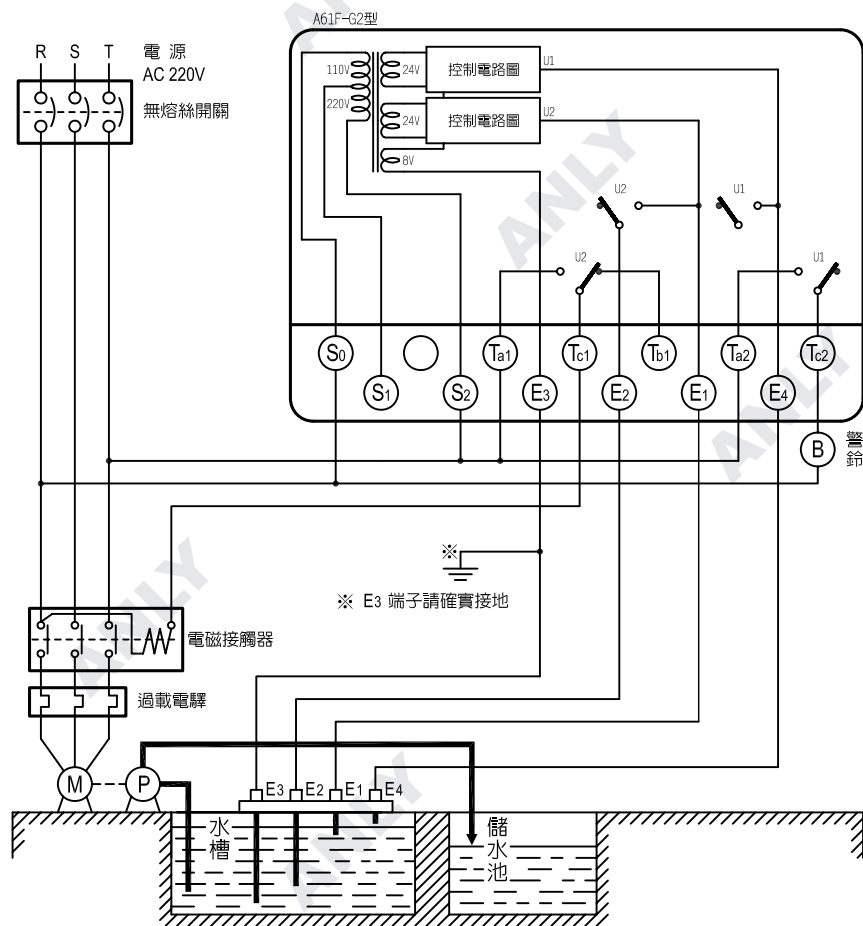
動作：1. 水槽的水面到達 E₁ (U₂動作ON) 時，幫浦停止。水面在降至 E₂ 以下 (U₂動作OFF) 時，幫浦啟動。
2. 不管任何原因，只要水位降至 E₄ 時 (U₁動作OFF)，幫浦自動停止打水，並發出警報。

※ 啟動與停電再復電時，給水源的水面未到達 E₄，此時按下按鈕開關使之發生瞬間短路 (U₁動作ON) 以啟動幫浦。
※ 按鈕開關OFF，幫浦即停止時，請持續按住按鈕開關。(使水位到達 E₁ 自動停止幫浦)

安良電氣有限公司		圖號：	
製圖	鄭丁源	單位	m/m
日期	2008.05.13	比例	1:1
材質	--	公差	±0.05
厚度	--		
		檔名：A61FG1_CD	
		圖名： A61F-G1接線圖	

A61F-G2

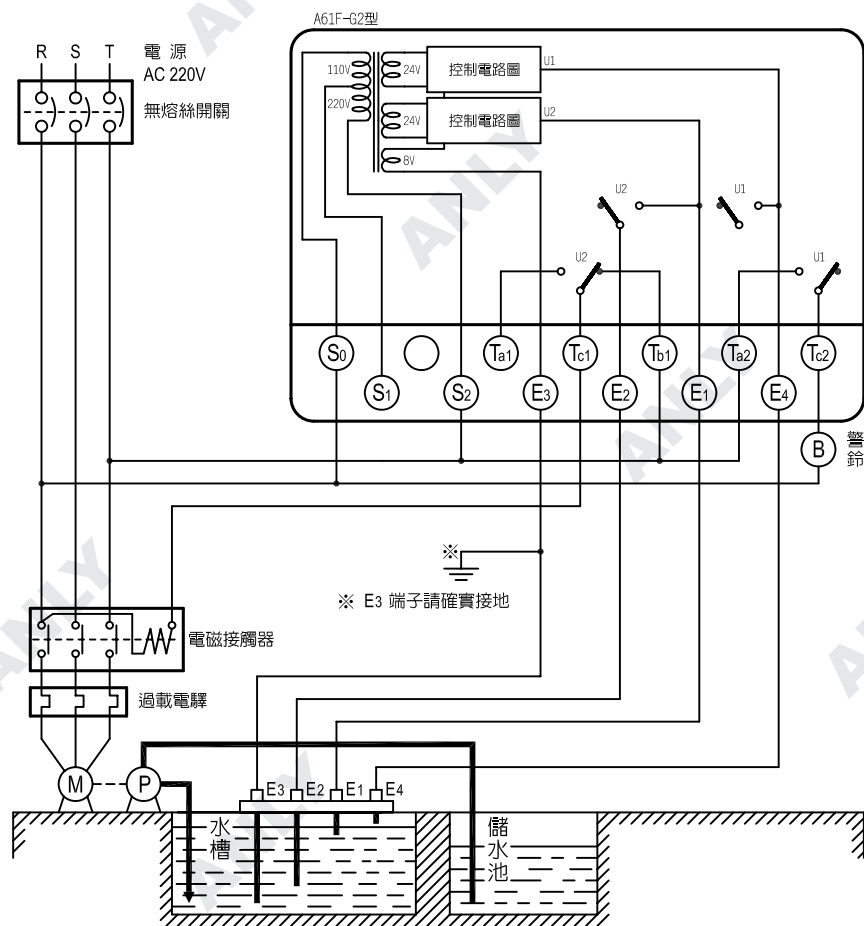
排水自動運轉兼異常加水警報器



動作：1. 水槽的水面到達 E₁ (U₂動作ON) 時，幫浦自動排水。水面在降至 E₂ 以下 (U₂動作OFF) 時，幫浦自動停止排水。
2. 不管任何原因，只要水位到達 E₄ 時 (U₁動作ON)，即發出警報。

A61F-G2

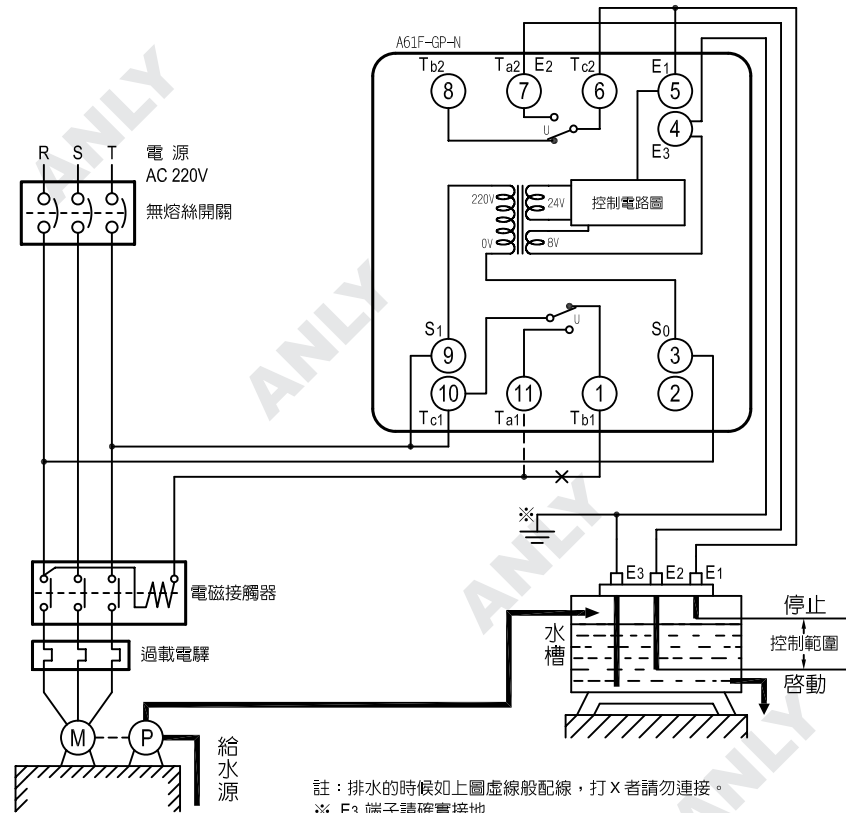
給水自動運轉兼異常加水警報器



動作：1. 水面低到 E₂ (U₂動作OFF) 時，幫浦啟動自動給水。水面上升到 E₁ (U₂動作ON) 時，幫浦自動停止給水。
2. 不管任何原因，只要水位到達 E₄ 時 (U₁動作ON)，即發出警報。

安良電氣有限公司			圖號：
製圖	鄭丁源	單位	m/m 檔名：A61FG2_CD
日期	2008.05.13	比例	1:1 圖名：
材質	--	公差	±0.05
厚度	--		

一般自動給水裝置



註：排水的時候如上圖虛線般配線，打X者請勿連接。
 ※ E3 端子請確實接地
 動作：水面到達E1時(U動作ON)停止幫浦，E2以下(U動作OFF)啓動幫浦。

安良電氣有限公司			圖號：	
製圖	劉啟峰	單位	m/m	檔名：A61FGPN_CD
日期	2008.05.13	比例	1:1	圖名：
材質	--	公差	±0.05	A61F-GP-N接線
厚度	--			圖